

**FO-GRK6**  
DOOR GASKET  
JOINT  
D'ÉTANCHÉITÉ  
POUR PORTE

**99.10.01.FB**  
TOP LOUVER  
PERSIENNE  
SUPÉRIEURE

**99.09.04.FB**  
DOOR HINGES  
PENTURES DE  
PORTE

**99.09.03.FB**  
COMPLETE DOOR AND  
GLASS ASSEMBLY  
PORTE VITRÉE ASSEMBLÉE

**99.10.02.FB**  
BOTTOM LOUVER  
PERSIENNE  
INFÉRIEURE

**6.13.N**  
TOP STANDOFF  
ESPACEUR DU DESSUS

**1.6.1.N**  
SIDE STANDOFF  
ESPACEUR DE CÔTÉ

**99.07.02.FB**  
COMBUSTION AIR LEVER  
ASSEMBLY  
ASSEMBLAGE DE LA POIGNÉE  
DU CONTRÔLE D'AIR DE COMBUSTION

**99.02.01.FB**  
INTERNAL BAFFLE  
ASSEMBLY  
ASSEMBLAGE DU  
DÉFLECTEUR INTERNE

**99.07.01.FB**  
COMBUSTION AIR CONTROL ASSEMBLY  
ASSEMBLAGE DU CONTRÔLE D'AIR DE  
COMBUSTION

**7.2.DNP**  
COMBUSTION AIR CONTROL GASKET  
JOINT D'ÉTANCHÉITÉ POUR CONTRÔLE  
D'AIR DE COMBUSTION

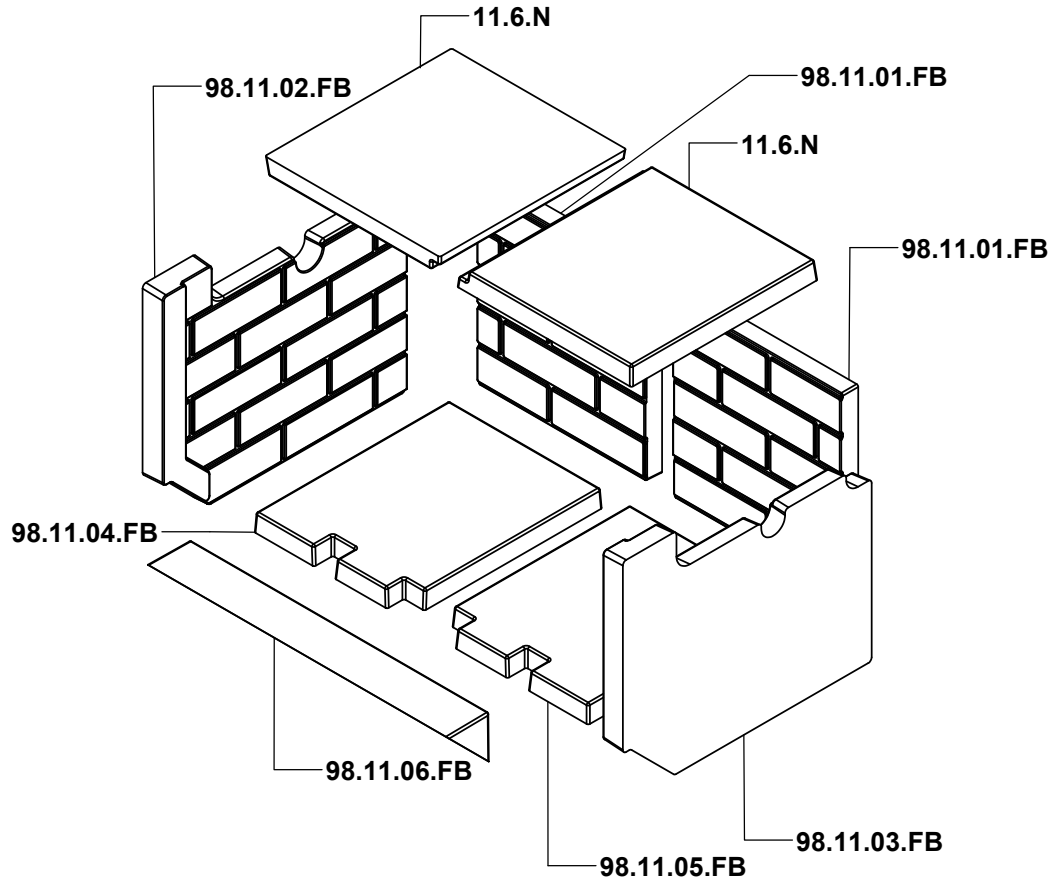
**99.12.01.N**  
TERMINAL BLOCK ASSEMBLY  
ASSEMBLAGE DU BLOC  
DE BORNES

**7.10.N**

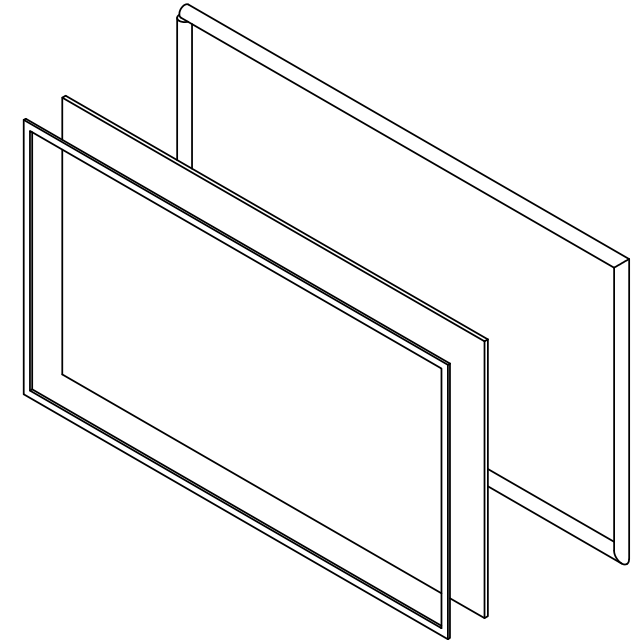
**7.9.N**

**7.8.N**

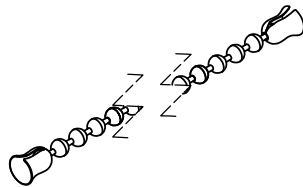
**99.11.01.FB**  
 COMPLETE REFRACTORY  
 BRICK SET  
 ENSEMBLE COMPLET DE  
 PIERRES RÉFRACTAIRES



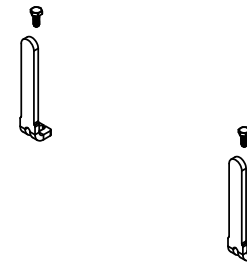
**99.09.02.FB**  
 DOOR GLASS AND GASKET  
 VITRAGE DE PORTE AVEC JOINT  
 D'ÉTANCHÉITÉ



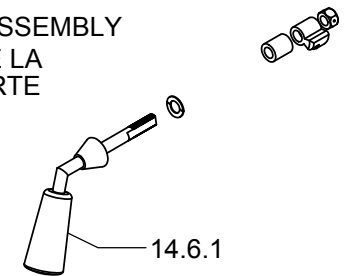
**99.06.01.N**  
 CHAIN ASSEMBLY  
 ASSEMBLAGE DE  
 LA CHAÎNE



**99.12.01.FB**  
 LOG RETAINER KIT  
 ENSEMBLE DE CHENETS



**99.09.01.FB**  
 DOOR HANDLE ASSEMBLY  
 ASSEMBLAGE DE LA  
 POIGNÉE DE PORTE



WOODBURNING FIREPLACES

**FOCUS 320**



FOYERS AU BOIS

DATE	REV.
2012-07-03	00